

SISTEMA HYPOBLOC

Ref.

09-010

Equipamiento 12000 Newton

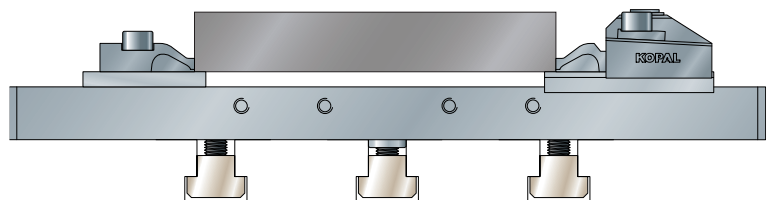
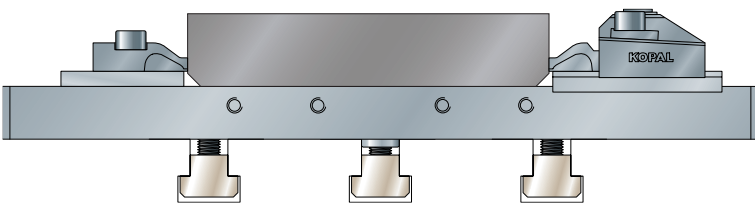
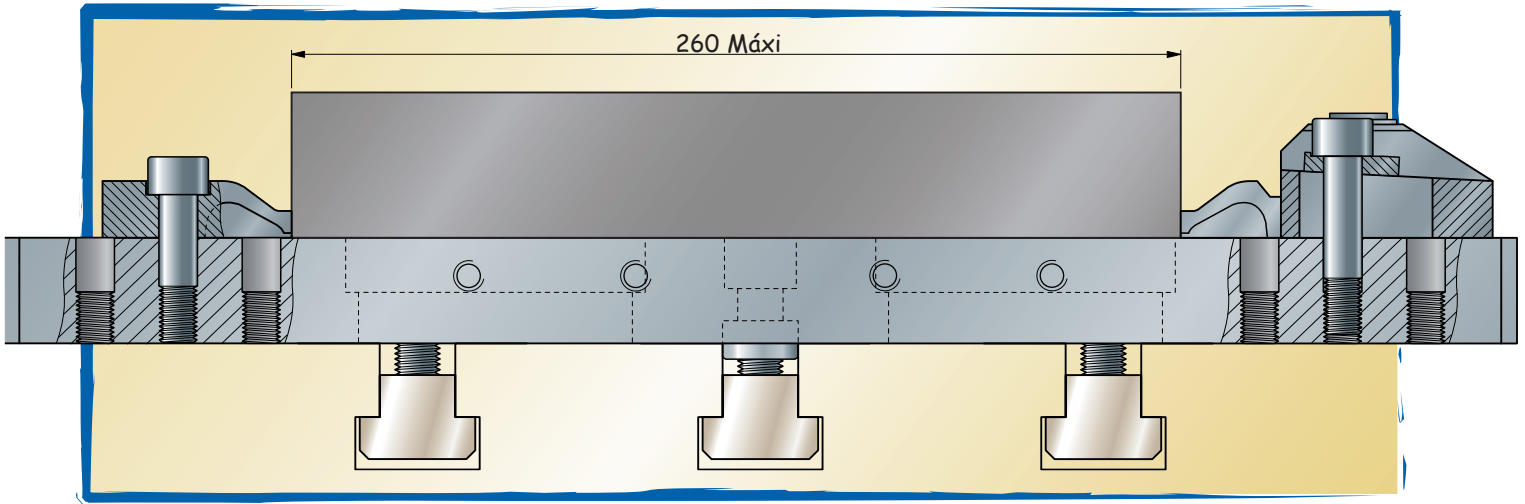
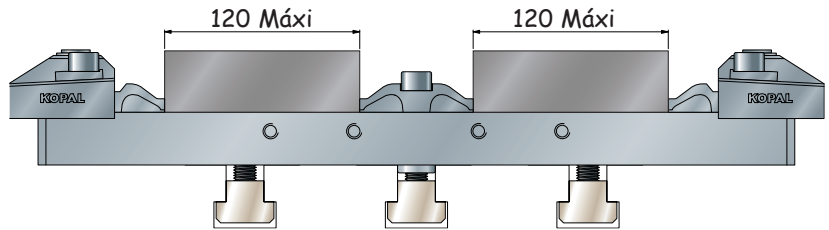
Comprendiendo:

- 1 Barra de acero 400 mm (fijación M 12) 09-015
- 1 Elemento de apriete 09-020
- 1 Garfio fijo 09-080
- Tornillo de fijación y llave de maniobra



**Capacidad
260 mm de anchura**

*Se utiliza como un tornillo de banco
Levanta la pieza a mecanizar*
**Precisión
Fachada total**



Ref.

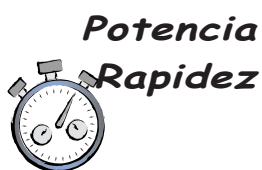
09-014

Equipamiento
12000 Newton

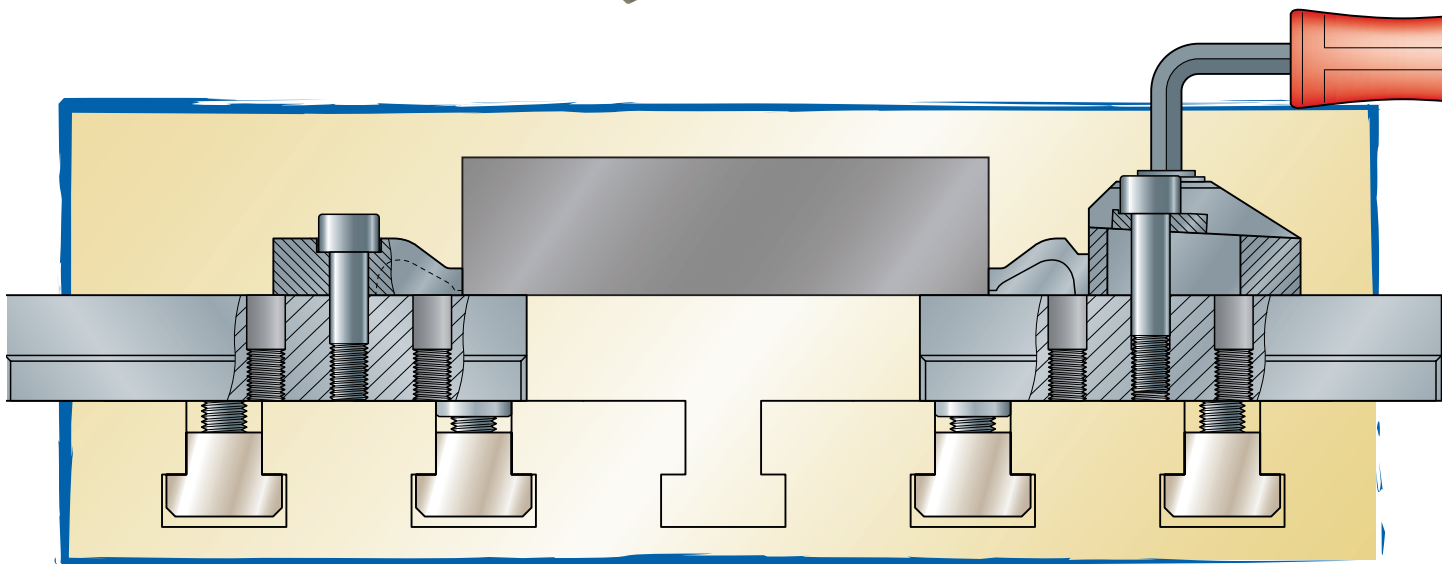
Comprendiendo:

- 2 Soportes múltiples (fijación M 12) 09-016
- 1 Elemento de apriete 09-020
- 1 Garfio fijo 09-080
- Tornillo de fijación y llave de maniobra

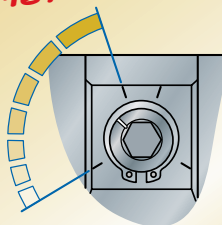
Montaje modular



Para piezas de grandes dimensiones

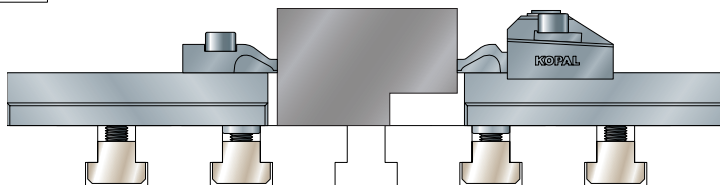
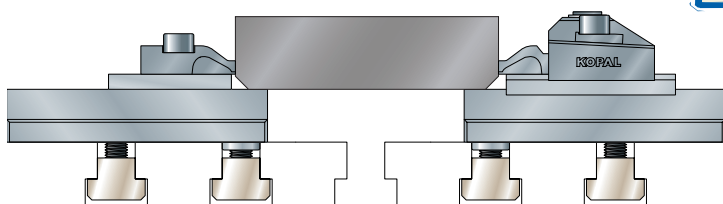


Apriete rápido



1/4 vuelta
12000 Newton

Excéntrico con 6 caras huecas de 8 mm
Apriete a la derecha o a la izquierda

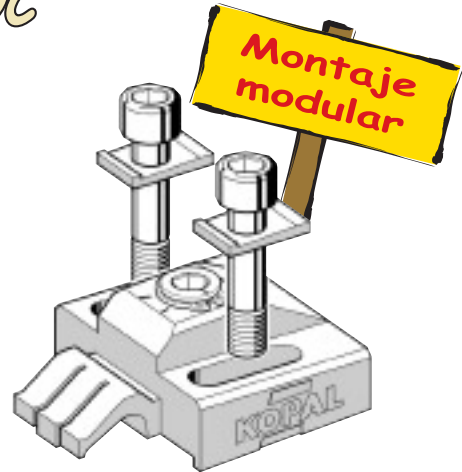


SISTEMA HYPOBLOC

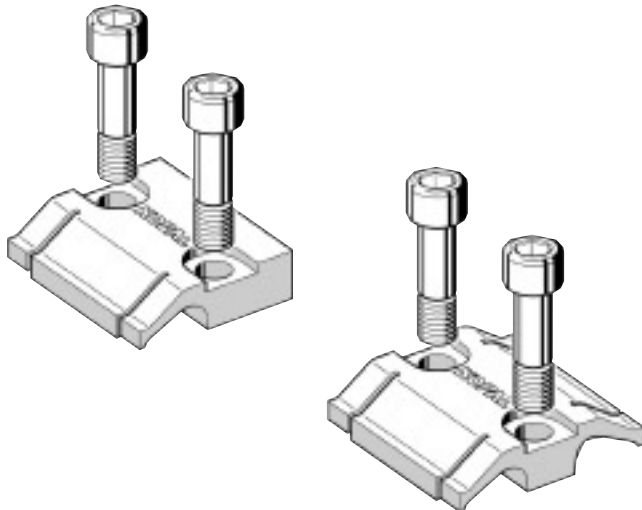
Elemento de apriete Ref.
 Cáster de acero tratado con excéntrico de apriete y garfio móvil de acero con muelle efectuando el acoplamiento y el apriete de la pieza.
 (con tornillo de fijación, arandelas y llave de maniobra)

Elemento de apriete para barra y soporte

09-020



Potencia de apriete: 12000 Newton
 Par de apriete: 70 N.m
 Carrera de apriete: 1,6 mm
 Carrera de reglaje: 25 mm



Garfios fijos (Topes) Ref.

Garfio acoplador de acero con muelle (con tornillo de fijación)
 Altura de embridado 7 mm

Garfio estándar

09-080

Garfio fijo doble

Para la sujeción de 2 piezas frente a frente

09-082

Alturas de apriete

Apriete con acoplamiento: altura 7 mm

Apriete perpendicular altura 15 mm

Apriete perpendicular altura 24 mm

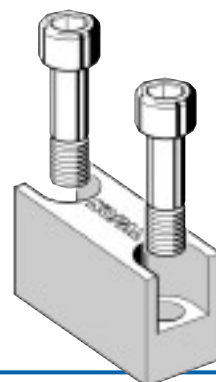
Tope fijo alto Ref.

Tope de acero rectificad, anchura 60 mm, altura 24 mm (con tornillo de fijación)

Tope doble

Para la sujeción de 1 o 2 piezas frente a frente

09-084



Soporte (barra)

Elemento de referencia de acero tratado
Espesor rectificado

● 2 hileras de agujeros (H6) aseguran el perfecto posicionamiento de los elementos de apriete o topes respecto a un posicionamiento de centrado $\varnothing 16 - 28$ mm, situado debajo de la cara inferior del soporte

Barra 400 mm

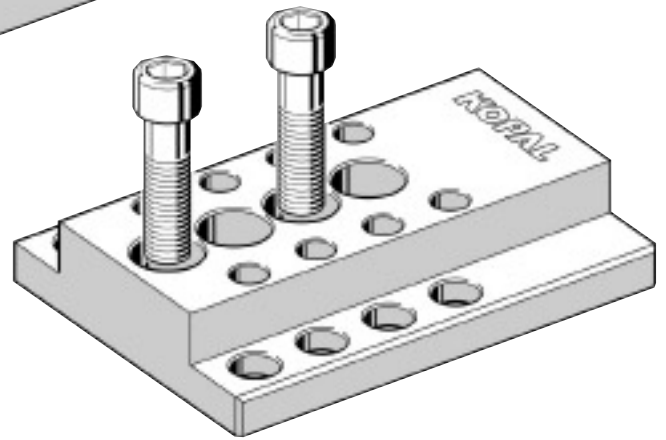
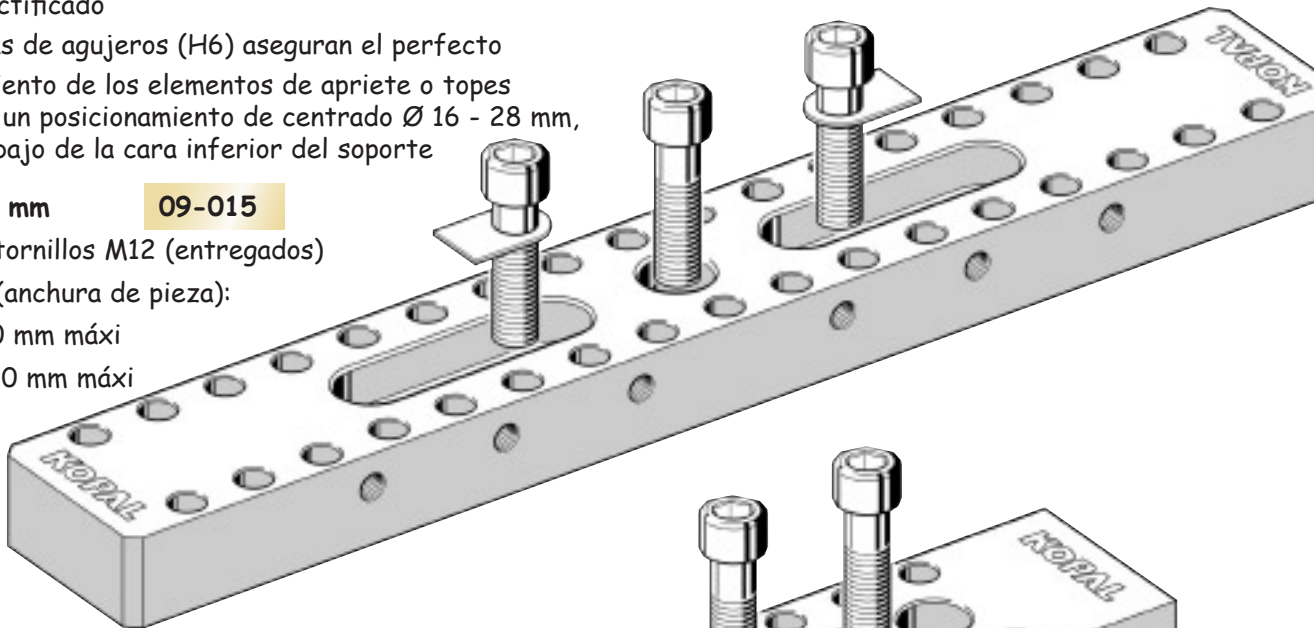
09-015

Fijación 3 tornillos M12 (entregados)

Capacidad (anchura de pieza):

1 pieza 260 mm máxi

2 piezas 120 mm máxi

**Soporte múltiple**

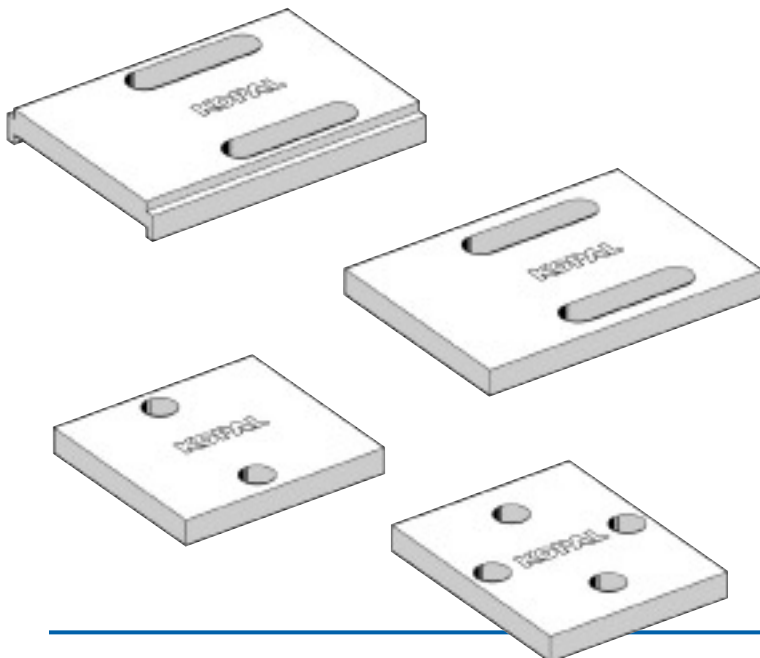
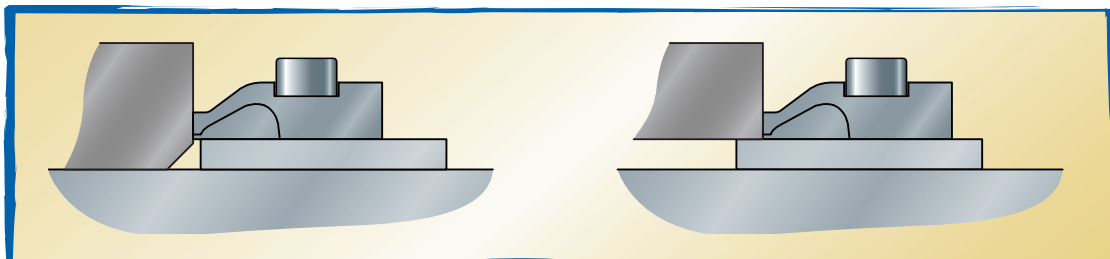
09-016

Para piezas de grandes dimensiones

Para piezas de grandes dimensiones

Permite embridar la pieza apoyándola en la mesa o levantándola de 28 mm.

Fijación: 2 tornillos M12 (entregados)

**Calces 8 mm**

Ref.

De acero tratado, de espesor rectificado
Levantam de 8 mm la altura de apriete o la pieza

Calce para elemento de apriete en barra 09-866

Utilice los tornillos 55 mm (09-878).

Calce para elemento de apriete en montaje específico 09-867

Utilice los tornillos 55 mm (09-878).

Calce para Garfio fijo estándar 09-868

Utilice los tornillos 47 mm (09-876).

Calce para Garfio fijo reversible 09-870

Utilice los tornillos 47 mm (09-876).

SISTEMA HYPOBLOC

Tornillo de centrado rectificad Ref.

Tornillo Ø 10.2 - M 10 para la fijación de los elementos de apriete y de los topes

Tornillo 39 mm

Para la fijación de los garfios fijos solos

09-874

Tornillo 47 mm

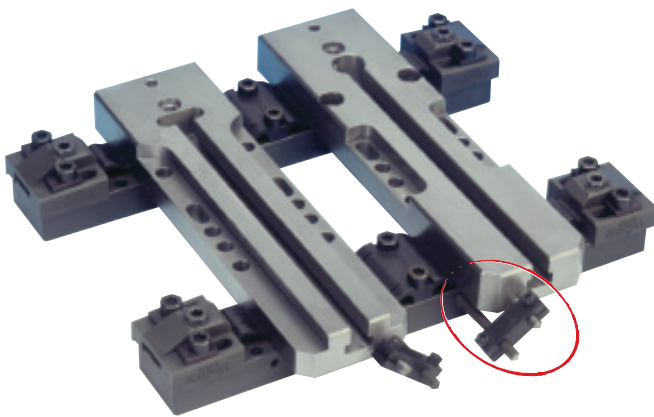
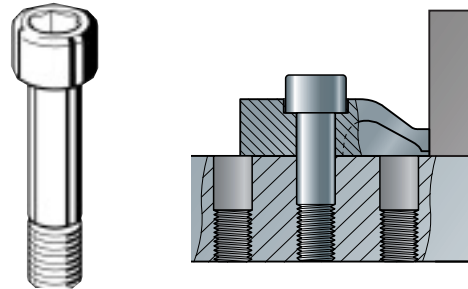
Para la fijación de los elementos de apriete y de los garfios fijos con calce

09-876

Tornillo 55 mm

Para la fijación de los elementos de apriete con calce.

09-878



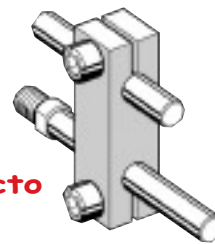
Tope lateral Ref.

El tope lateral se posiciona en 6 puntos M8 en el lateral de la barra, altura y longitud ajustables. Varilla de apoyo Ø 8 mm.

Tope

09-086

Rígido Compacto

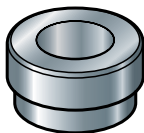


Posicionamiento Ref. Precio

De acero tratado rectificad con aterrajado de extracción M14

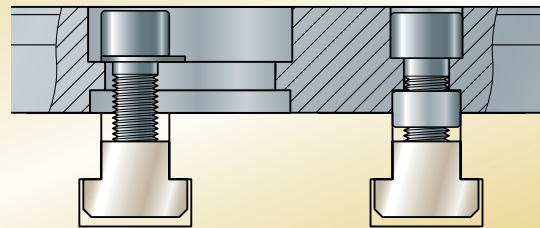
Para ranuras o diámetros:

- 16 mm
- 18 mm
- 20 mm
- 22 mm
- 24 mm
- 26 mm

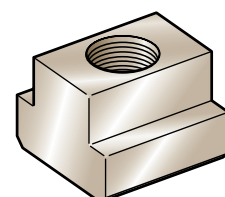


- 09-886
- 09-888
- 09-890
- 09-892
- 09-894
- 09-896

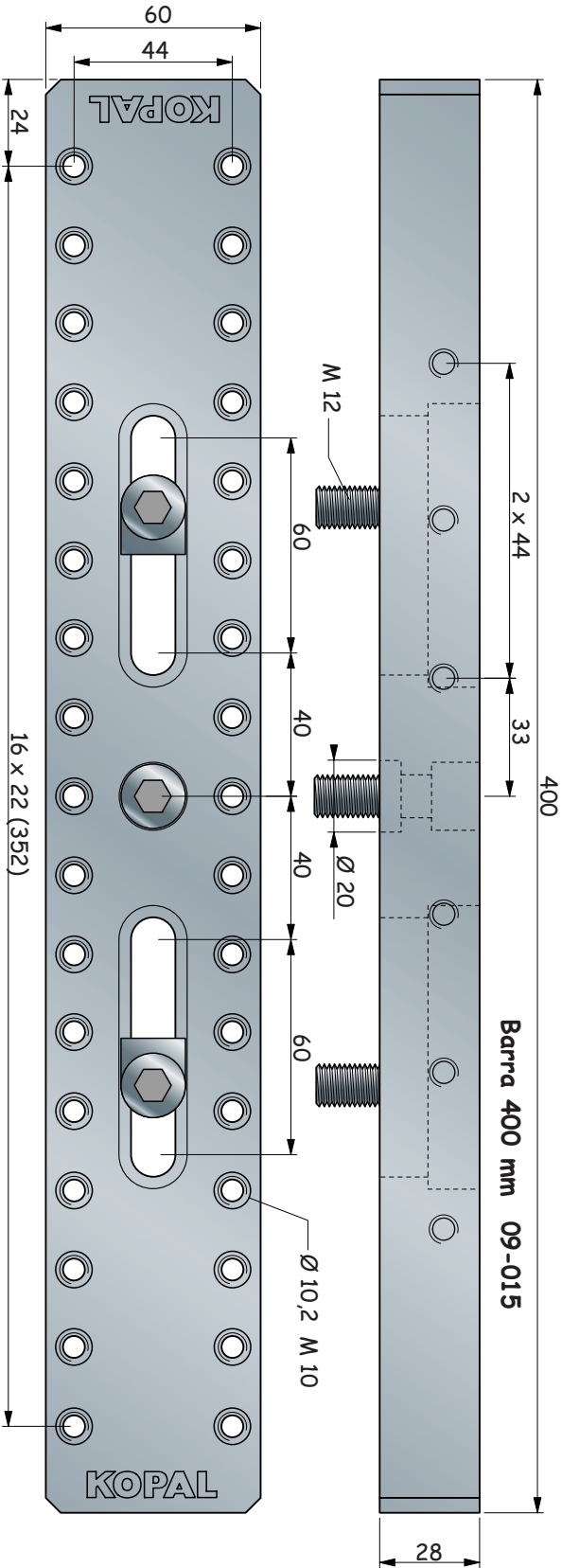
Permiten una alineación rápida y precisa de las barras y soportes.



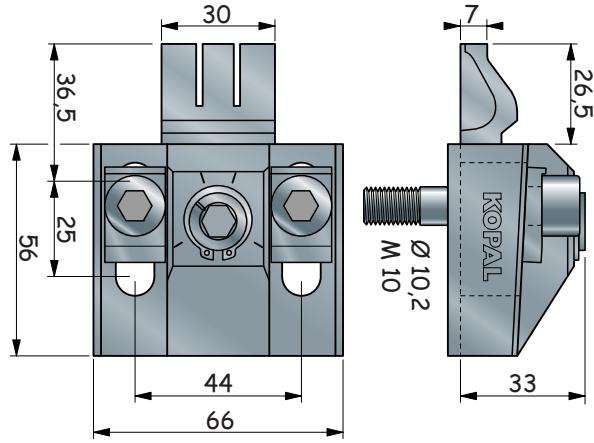
Calzos para ranuras en T M12



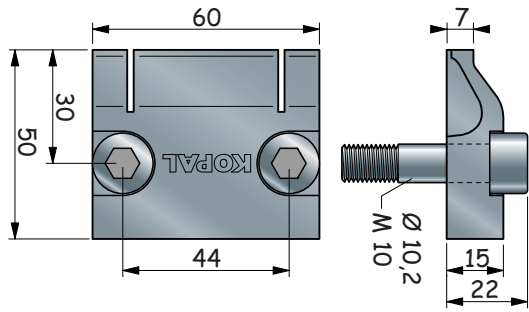
Ref.	Ref.	Ref.	Ref.	Ref.	Ref.	Ref.
14 mm	16 mm	18 mm	20 mm	22 mm	24 mm	28 mm
90-150	90-155	90-160	90-165	90-170	90-175	90-180



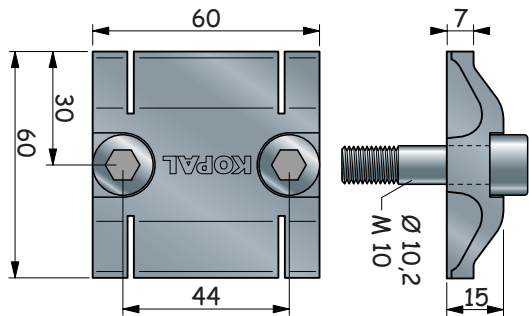
Elemento de apriete 09-020



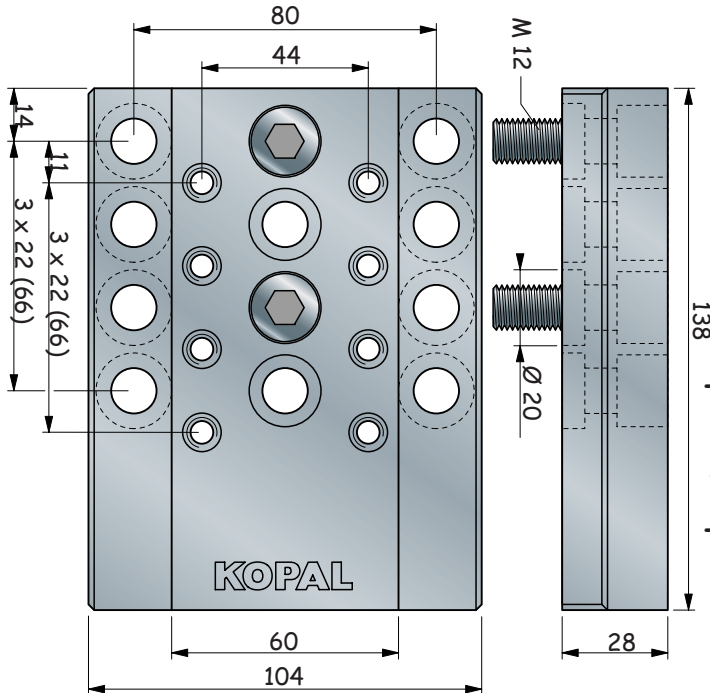
Garfio fijo 09-080



Garfio fijo doble 09-082



Soporte múltiple 09-016



Tope fijo 09-084

